



## // FEATURES

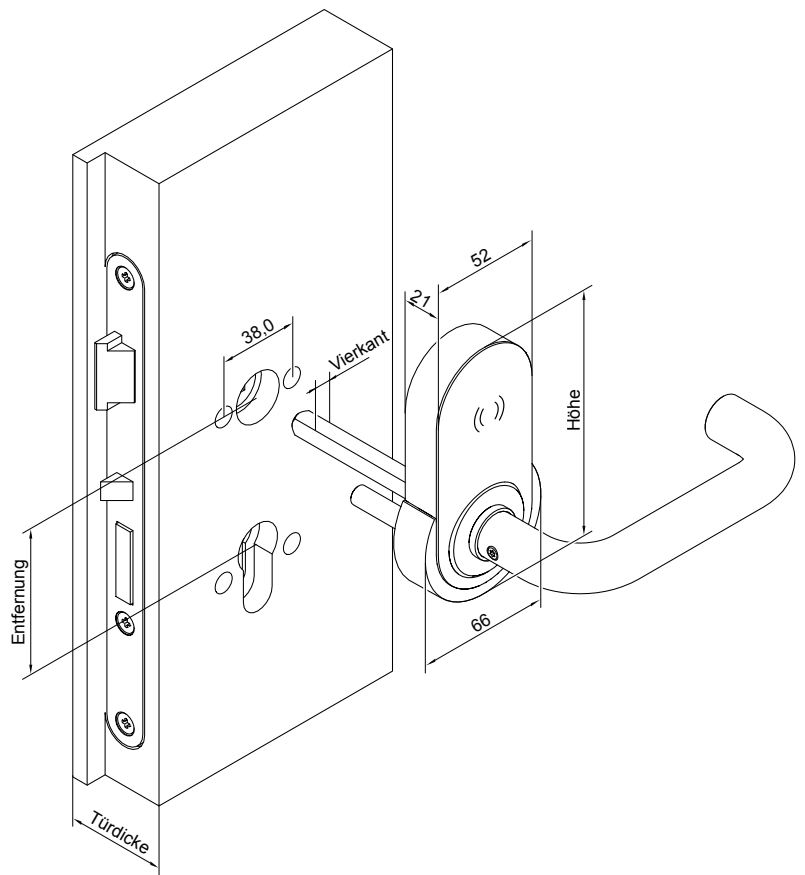
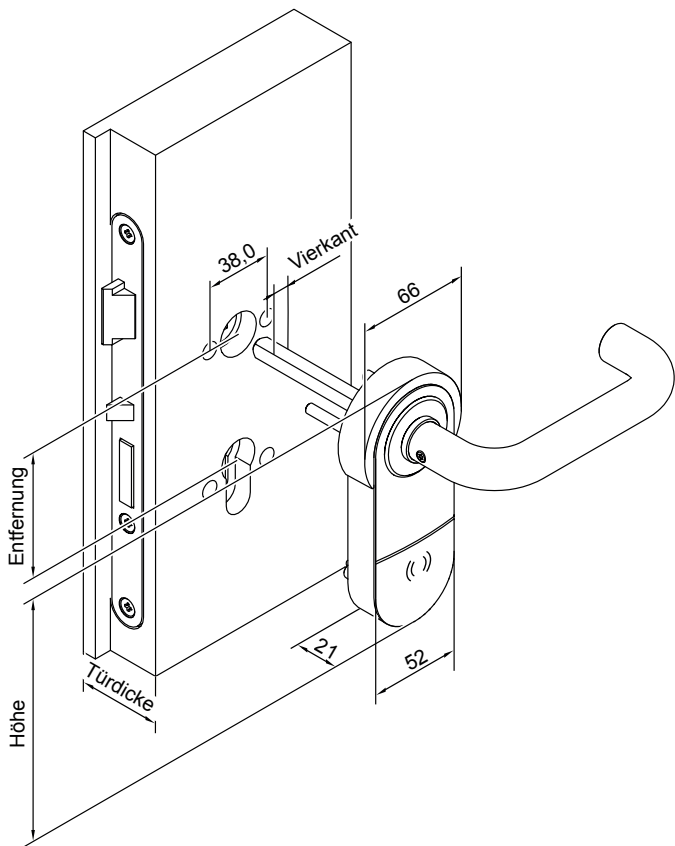
- ❖ Flexibel auf jede Situation vor Ort reagieren: Das PegaSys Door Handle ist auf Türdicke, Entfernungsmaß und Vierkant adaptierbar. Der Drücker kann rechts oder links montiert werden. Für Rohrahmentüren und für die Montage an Ovalrosetten geeignet. Mit einer Panikstange kombinierbar.
- ❖ Außergewöhnlich lange Batterielevensdauer (bis zu 200.000 Betätigungen).
- ❖ Raum für Schönes: Das PegaSys Door Handle im charakteristischen, adaptiven Design lässt sich mit gängigen Drückern bekannter Hersteller kombinieren.
- ❖ Höchste Datensicherheit durch das integrierte Secure Element.
- ❖ Betriebssicherheit entscheidet. Daher haben wir mit dem PegaSys Door Handle, in mechanische und elektronische Qualität und Stabilität investiert. Das PegaSys Door Handle verfügt zum Beispiel über ein hochpräzises Drückerspiel. Der Test auf Dauerfunktionstüchtigkeit wurde mit 1 Mio Zyklen erfolgreich durchlaufen.
- ❖ Made in Germany.  
Für uns eine Selbstverständlichkeit.

## // TECHNISCHE DATEN

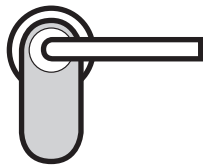
Varianten	<ul style="list-style-type: none"> <li>❖ Euro-PZ (A)</li> <li>❖ Swiss Round (B)</li> </ul>	Betriebsarten	Offline, Virtuelles Netzwerk; OSS
Abmessungen Variante A0/B0 (BxHxT)	66 x 120 x 21 mm	Batterietyp	4x CR2450 3V Lithium
Abmessungen Variante A1/B1 (BxHxT)	66 x 140 x 21 mm	Batterielevensdauer Wireless Online	Bis zu 10 Jahre Stand-by oder 200.000 Betätigungen
Abmessungen Variante A2/B2 (BxHxT)	66 x 174 x 21 mm	Temperaturbereich	Betrieb: +4 °C bis +40 °C
Abmessungen Variante A3 (BxHxT)	66 x 120 x 26 mm	Schutzklasse	IP40
Abmessungen Variante A4 (BxHxT)	66 x 120 x 25 mm	Signalisierung	Akustisch (Summer) Optisch (zweifarbige LED)
Türmaßvorgaben	<ul style="list-style-type: none"> <li>❖ Türstärke: 38 - 200 mm</li> <li>❖ Entfernungsmaße: 70 - 110 mm</li> <li>❖ Vierkant: 7   8   8,5   9   10</li> </ul>	Upgradefähigkeit	Firmware upgradefähig
Leseverfahren	<ul style="list-style-type: none"> <li>❖ RFID: MIFARE® Classic/DESFire®; LEGIC advant/prime</li> <li>❖ BLE zur Programmierung</li> </ul>	Zertifikate	<ul style="list-style-type: none"> <li>❖ Allgemeine bauaufsichtliche Zulassung</li> <li>❖ DIN EN 1634</li> <li>❖ DIN EN 179</li> <li>❖ DIN EN 1906 (Klasse 4)</li> <li>❖ DIN EN 1125</li> <li>❖ PAS24</li> </ul>

// VARIANTE HÄNGEND

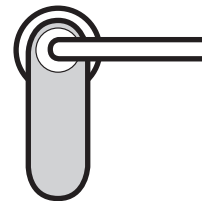
// VARIANTE STEHEND



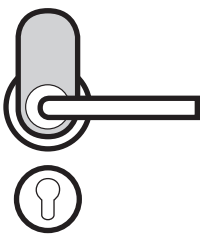
// VARIANTEN



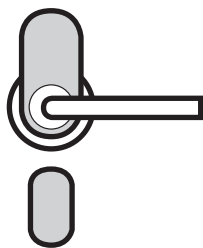
**A1 / B1** für ein Entfernungsmaß des Einsteckschlusses: 70-79 mm



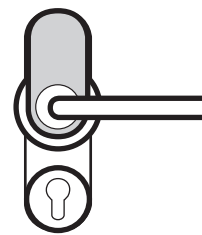
**A2 / B2** für ein Entfernungsmaß des Einsteckschlusses: 70-110 mm



**A0 / B0** wahlweise mit Rosettenabdeckungen ohne/mit PZ-Aussparung



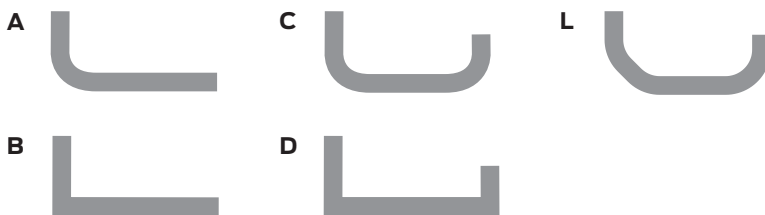
**A3** für Rohrrahmen-türen mit Ovalrosetten (50 mm Lochbild) – Profilbreite min. 65 mm



**A4** für Panikstangen-adaption. Kompatibilität beachten



// DRÜCKER



// FINISHES

- Silber/Weiß
- Silber/Schwarzgrau
- Messing/Weiß